

## Baustellentreppe 100

verzinkt

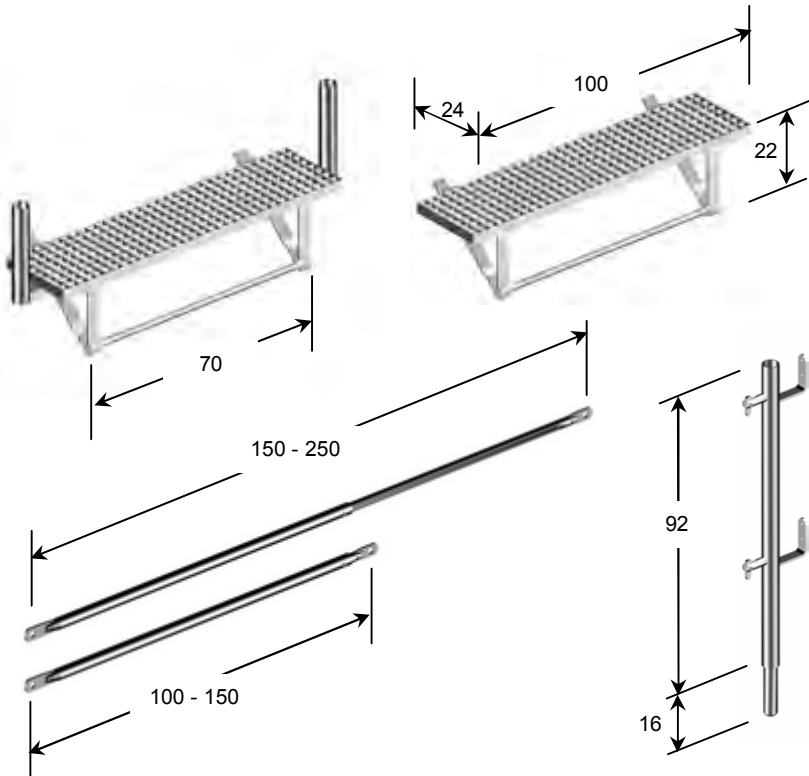
Die Layher Baustellen-Treppe ist ideal, um Geschosse, Böschungen und Baugruben sicher begehen zu können.

### ► Einfachste Montage –

- 2 Kanthölzer (Schalträger) z. B. an Böschung lehnen und ausrichten,
- Trittelemente (o. mit Hülse) von unten beginnend auflegen und annageln,
- mit Universalpfosten und Geländerholmen teleskopierbar für einen sicheren Seitenschutz (nach DIN EN 13374-A). ergänzen.

### ► Gleichbleibendes Steigungsverhältnis.

- Baustellengerechte **Rutschsicherung** (Gitterrost).
- Je nach notwendiger Höhe können einzelne Trittelemente hinzu- oder abgebaut werden.



Typ	ca. Gewicht	Art.-Nr.
Trittelement 100, verzinkt	9,5 kg	7020.011
Trittelement 100 mit Hülse, verzinkt	15,5 kg	7020.012
Universalpfosten mit Bretth. u. Kippstift	4,8 kg	7903.001
Geländerholm teleskop. verz. 1,50 – 2,50 m	6,2 kg	7032.002
Geländerholm teles. kurz verz. 1,00 – 1,50 m	3,8 kg	7032.007

Technische Änderungen vorbehalten!